

SMART II

ДОМАШНА ШЕВНА МАШИНА

**ИНСТРУКЦИИ ЗА
ЕКСПЛОАТАЦИЯ**

ВАЖНИ ИНСТРУКЦИИ ЗА БЕЗОПАСНОСТ

Прочетете внимателно тези инструкции преди да използвате за първи път Вашата шевна машина!

ВНИМАНИЕ!!! За да намалите опасността от токов удар:

1. Не оставяйте машината без надзор докато е включена към електрическата мрежа!
2. Винаги изключвайте машината от контакта след като приключите работа с нея и преди да я почистите!
3. Изключвайте машината от контакта при смяна на лампата! Заменете я с нова от същия тип **15 W /220-240 V/**

ВНИМАНИЕ!!! За да намалите опасността от изгаряния, запалване, токов удар и наранявания на лицето:

1. Не позволявайте използването на машината като играчка! Трябва да сте внимателни, когато използвате машината в присъствието на малки деца!
2. Използвайте машината само по предназначение и аксесоари, само препоръчани от производителя!
3. Ако кабелът или щепселът са повредени, машината е падала във вода, занесете я в оторизирания сервиз на **SINGER** за профилактика!
4. Поддържайте изходите за вентилация на машината и педала чисти от конци, прах или мъх от платовете!
5. Пазете пръстите си от всички движещи се части на машината, особено внимателни бъдете когато сте в близост до иглата!
6. Използвайте винаги подходящ номер игла, защото може да повредите плочката!
7. Не използвайте криви игли!
8. Не опъвайте плата по време на шиене, иглата може да се изкриви или счупи!
9. Изключвайте машината /„O”/ когато правите каквито и да е настройки в областта на иглата, сменяте крачето, сменяте горен или долен конец и т.н.
10. Винаги изключвайте машината от електрическата мрежа, когато сваляте капака, смазвате или правите каквито и да е настройки, препоръчани в тези инструкции!
11. Не поставяйте каквито и да е предмети в изходите на машината - нито изваждайте!
12. Не използвайте машината на открито!
13. Не използвайте машината на места където се пръскат аерозоли!
14. За да изключите, натиснете бутон **OFF** и изключете от електрическата мрежа!
15. Когато изключвате от електрическата мрежа, не дърпайте кабела от контакта, а хванете добре щепсела и тогава издърпайте!
16. Нивото на шума е **75 DB /A/**
17. Когато машината има установен проблем и не работи както трябва, изключете я от електрическата мрежа
18. Не поставяйте никакви предмети върху педала на машината
19. Ако кабелът на педала има установена повреда, то заменете го с нов от оторизирания магазин на **SINGER**
20. Не се препоръчва използването на тази машина от хора с намалени умствени способности, хора със слаб опит и познания за да се предпазят от наранявания
21. Не позволявайте машината да бъде използвана като играчка и в близост до деца ако не сте я обезопасили

ЗАПАЗЕТЕ ТЕЗИ ИНСТРУКЦИИ

Тази шевна машина е предназначена само за домашна употреба!

ПОЗДРАВЛЕНИЯ!!!

Като собственици на новата шевна машина **SINGER** сте готови да започнете едно вълнуващо приключение. Още от първия момент в който ще я използвате ще разберете, че шиете на една от най-удобните и лесни шевни машини които са създавани някога!

Препоръчваме Ви преди да започнете да шиете за първи път да прочетете стъпка по стъпка тези инструкции, докато разглеждате Вашата шевна машина!

За да се придържа към най-новите тенденции, Производителят си запазва правото да променя външния вид, конструкцията и аксесоарите, когато това е необходимо!

SINGER е регистрирана търговска марка на Singer Company Limited

Copyright © 2005

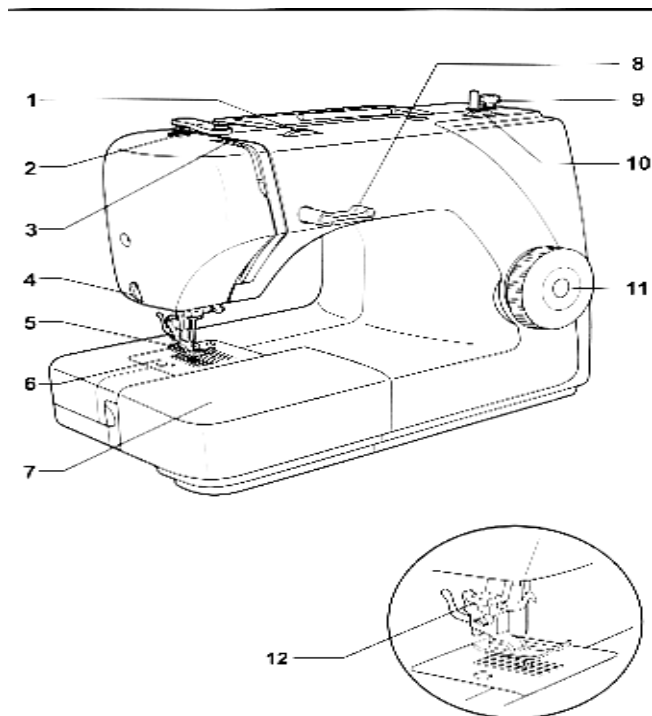
Всички права запазени!

Тези инструкции препокриват инструкциите на много от моделите домашни шевни машини SINGER и употребата на допълнителни аксесоари. Производителят се е постарал да изравни допълнителните аксесоари в моделите домашни шевни машини

Основни части на машината	
Акcesoари	
Свободен ръкавен стенд	
Включване на машината към електрическата мрежа	
Смяна на лампата	
Повдигане на крачето – 2 степени	
Регулиране натиска на крачето	
Поставяне държача на крачето	
Навиване на калерче	
Поставяне на калерчето	
Поставяне и смяна на иглата	
Вдяване	
Система за лесно вдяване /допълнително/	
Натиск на конца	
Вадене на долен конец	
Затяжка	
Изваждане на плата	
Рязане на конца	
Избор на плат, игла и конец	
Избор на програма	
Прав тегел и позициониране на иглата	
Зиг-заг тегел	
Скрит тегел /за бельо/	
Шиене на копчета	
Автоматичен илик в 4 хода	
Шиене на цип и шнур	
Декоративни зиг-заг тегели /затяжка	
Кърпене чрез реприз	
Декоративни тегели	
Апликиране и апликиране със скрит тегел	
Капитониране	
Кърпене	
Прав тегел	
Пенсове	
Набор	
Прикачване на дантела	
Поддръжка	
Евентуални проблеми и тяхното разрешаване	

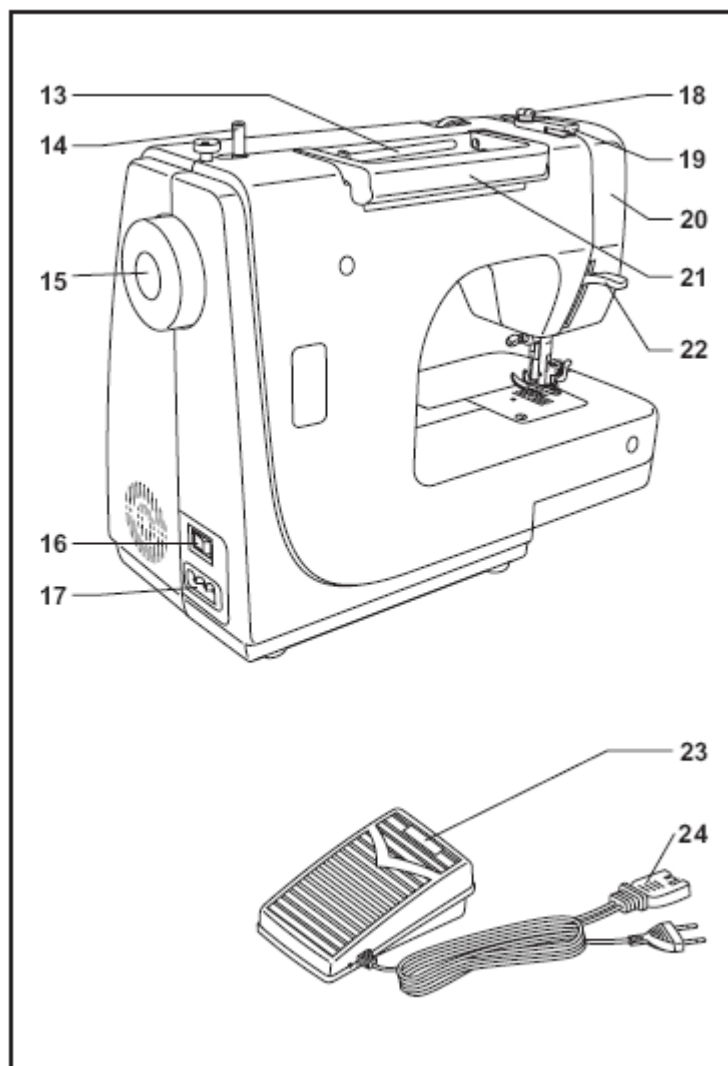
ОСНОВНИ ЧАСТИ

1. Натиск на конеца
2. Петле
3. Ножче за рязане на конеца
4. Краче
5. Плочка
6. Свободен ръкавен стенд + чекмедже
7. Затяжка
8. Навивач на калерчето
9. Регулатор ширина на бода /не за всички модели/
10. Регулатор дължина на бода
11. Програматор
12. Система за лесно вдяване /допълнително/



ОСНОВНИ ЧАСТИ

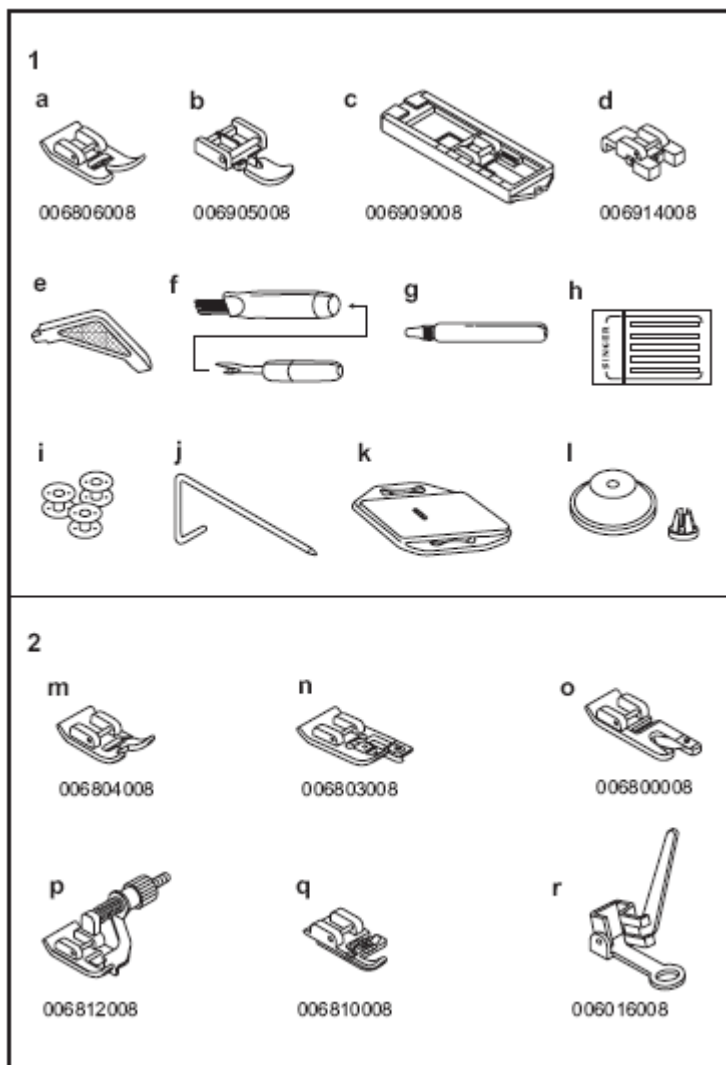
- 13. Приставка за макара
- 14. Поставка за навиване на калерче
- 15. Колело за ръчен ход
- 16. Бутон **ON-OFF** и лампа
- 17. Вход за кабел
- 18. Водач за навиване на калерчето
- 19. Водач за горен конец
- 20. Челен капак
- 21. Дръжка
- 22. Петле за вдигане на крачето
- 23. Педал
- 24. Кабел



АКСЕСОАРИ

ОСНОВНИ - 1

- a. Универсално краче
- b. Краче за цип
- c. Краче за илик
- d. Краче за шиене на копчета
- e. Отверка тип L
- f. Четка + ножче за рязане на илика
- g. Масльонка
- h. Комплект игли
- i. Калерчета - 3 бр.
- j. Водач за капитоне
- k. Плочка за бродерия
- l. Стоп-макара



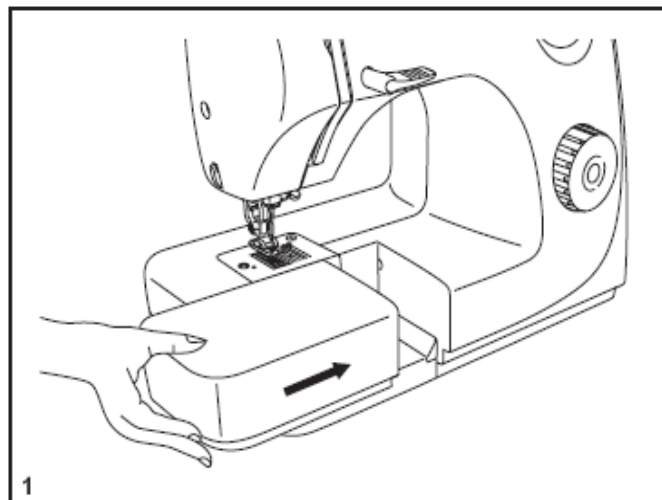
ДОПЪЛНИТЕЛНИ - 2

Тези 6 аксесоара не са включени в комплекта на Вашата машина - могат да бъдат закупени допълнително от магазин **SINGER**

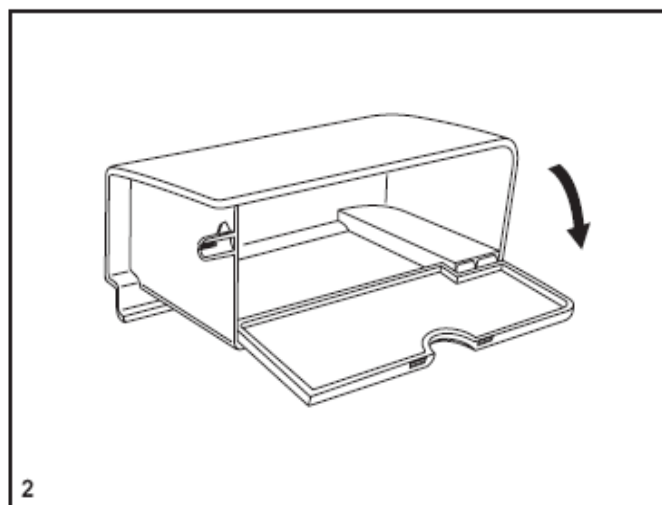
- m. Краче за сатен /тънки материи/
- n. Краче за набор
- o. Краче за подгъв
- p. Краче за скрит подгъв
- q. Краче за ширит
- r. Краче за кърпене и бродерия

СВОБОДЕН РЪКАВЕН СТЕНД

За да поставите: Държейки свободния ръкавен
стенд
хоризонтално поставете и избутайте надясно /1/



Чекмеджето на свободния ръкавен стенд може да се
използва като място за съхранение на аксесоарите.
Отворете, по посока на стрелката /2/



ВКЛЮЧВАНЕ НА МАШИНАТА

Включете машината към електрическата мрежа както е показано на /1/

Внимание!!! Изключвайте от електрическата мрежа когато не я използвате!

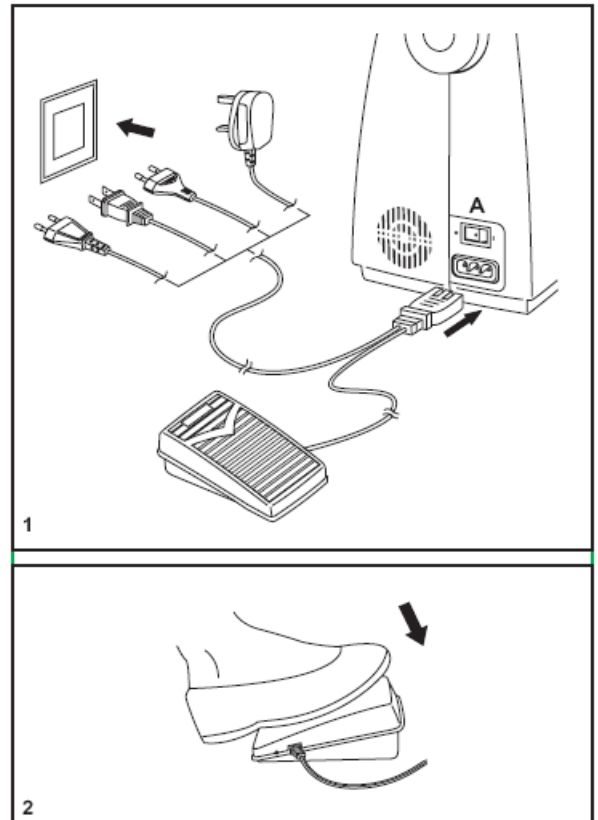
ПЕДАЛ

Педалът регулира скоростта на шиене /3/

Внимание!!! Ако имате каквито и да е проблеми относно включването на машината, обърнете се към оторизирания сервис на SINGER! Използвайте педал KD - 1902 /110-120V/, произведен от ZHEJIANG FOUNDER MOTOR CORPORATION LTD. PRC

ЛАМПА

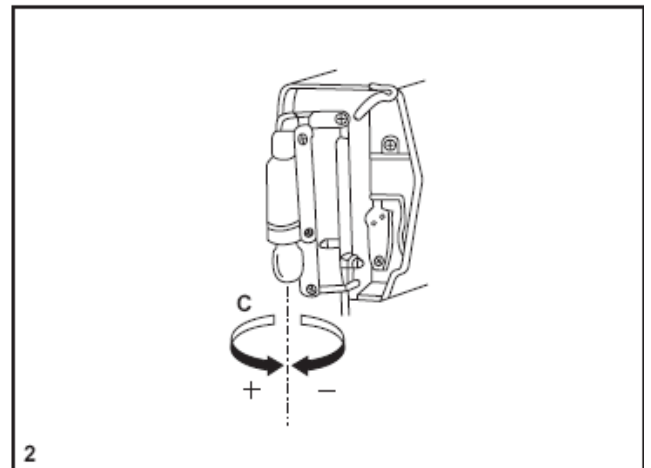
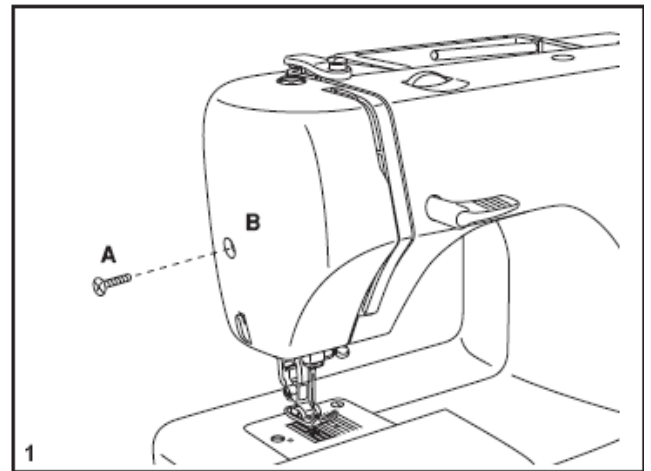
Натиснете главния прекъсвач /A/ за захранване на лампата „I”



СМЯНА НА ЛАМПАТА

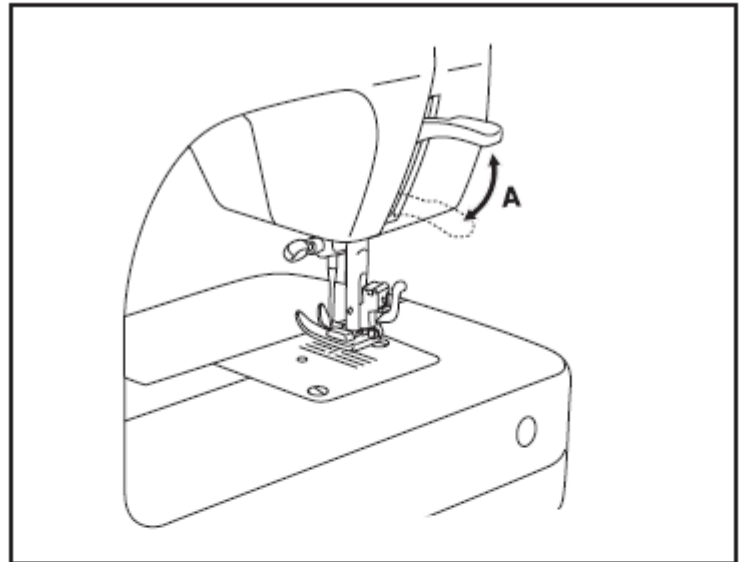
Изключете машината от контакта.
Сменете лампичката със същия тип
10 W /110-120 V/ или **15 W /220-240 V/**

- отвъртете болт **A** - /1/
- свалете предния капак **B**
- заменете старата с нова лампа **C** - /2/
- поставете отново капака и завийте болта



ПЕТЛЕ ЗА ВДИГАНЕ НА КРАЧЕТО **/2 степени/**

Когато шиете по-дебели платове или от няколко ката,
може да повдигнете крачето на втора
степен /A/, за да
улесните поставянето на плата

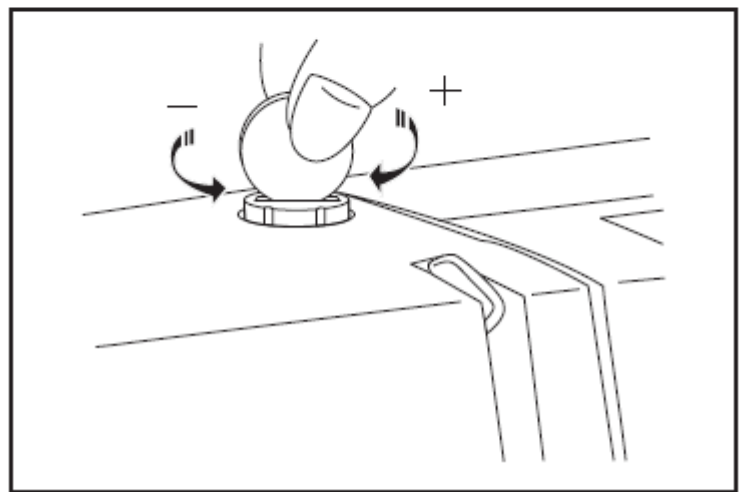


РЕГУЛИРАНЕ НАТИСКА НА **КРАЧЕТО**

Натискът на крачето е фабрично
регулиран, и не се налага да го променят
в зависимост от плата /тънък или дебел/

Ако все пак това се наложи, завъртете
регулатора за натиск на крачето с една
монета

При много тънки материи – отпуснете
натиска /на ляво/, а при по-дебели
материи /на дясно/



ПОСТАВЯНЕ ДЪРЖАЧА НА КРАЧЕТО

Повдигнете стеблото на крачето /a/ - /1/
Поставете държача на крачето /b/ така, както е показано

ПОСТАВЯНЕ НА КРАЧЕТО

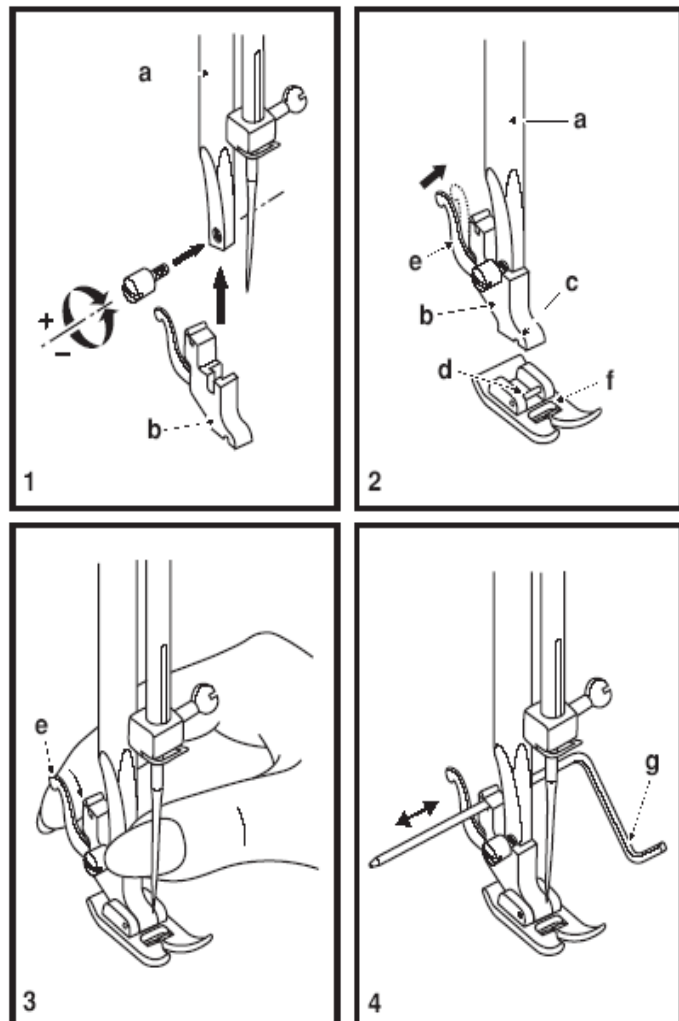
Свалете държача на крачето /b/ докато разреза му съвпадне с улея на крачето /d/ - /2/
Повдигнете отново петлето /e/
Свалете държача на крачето /b/ и крачето автомат ще се закрепи /f/

СВАЛЯНЕ НА КРАЧЕТО

Повдигнете крачето /3/
Вдигнет петлето /e/ и крачето ще се освободи

ПОСТАВЯНЕ НА ВОДАЧА

Поставете водача /g/ в държача, така, както е показано на картинката. Регулирайте го в зависимост от това за какво ще го използвате: за подгъв, плисета и т. н. /4/



Внимание!!!

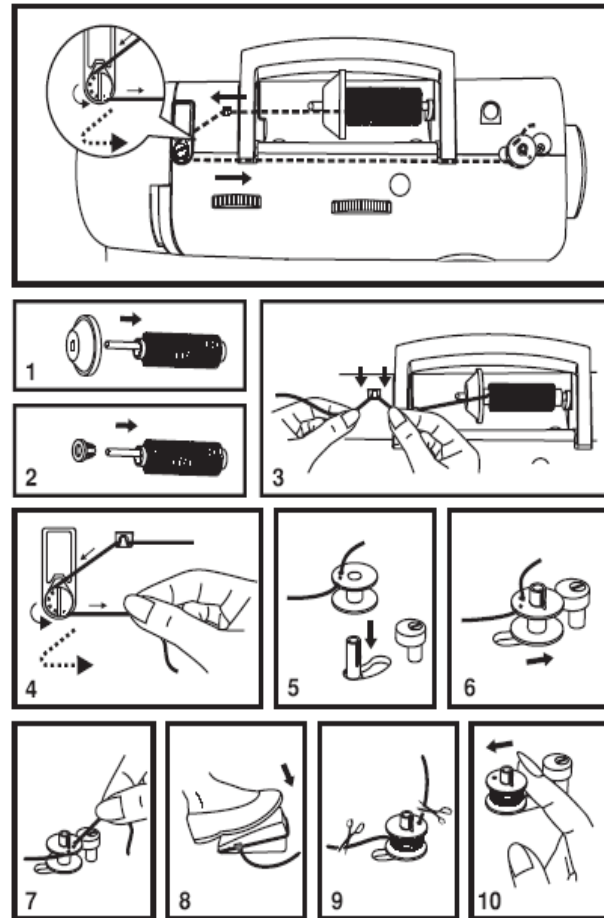
Машината да бъде изключена от бутон **ON/OFF**, когато извършвате тези действия!

НАВИВАНЕ НА КАЛЕРЧЕТО

- Поставете макарата и стоп-макарата на приставката
- Поставете стоп-макарата както е показано /2/
- Прекарайте конеца през водача /3/
- Прекарайте конеца между дисковете на болта за навиване на калерче /4/
- Вкарайте конеца в дупчицата на калерчето и го поставете върху приставката /5/
- Натиснете калерчето на дясно /6/
- Задръжте края на конеца /7/ и натиснете педала /8/
- Отрежете конеца /9/, натиснете калерчето на ляво и го свалете

Внимание!!!

Когато приставката за навиване на калерче е на дясно, ходът на машината е спрян и тя не може да работи! За да започнете да шиете, натиснете на ляво за да освободите хода на машината



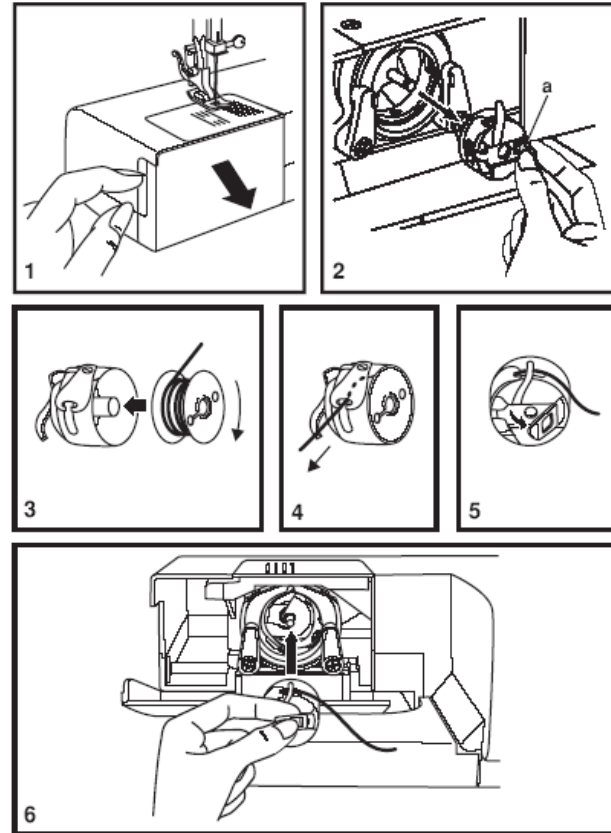
ПОСТАВЯНЕ НА КАЛЕРЧЕТО

Когато поставяте или сваляте калерчето, иглата трябва да бъде до край горе.

- Отворете капака /1/
- Извадете совалката /a/
- Задръжка совалката с едната ръка, а с другата поставете калерчето, така че, да се върти надясно /3/
- Издърпайте конеца през цепнатината на совалката и оставете около 6 см. свободен конец /4/
- Задръжете совалката над капака /5/
- Поставете совалката отново в грайфера /гнездото/ /6/

Внимание!!!

Изключете от електрическата мрежа, когато поставяте или сваляте калерчето!

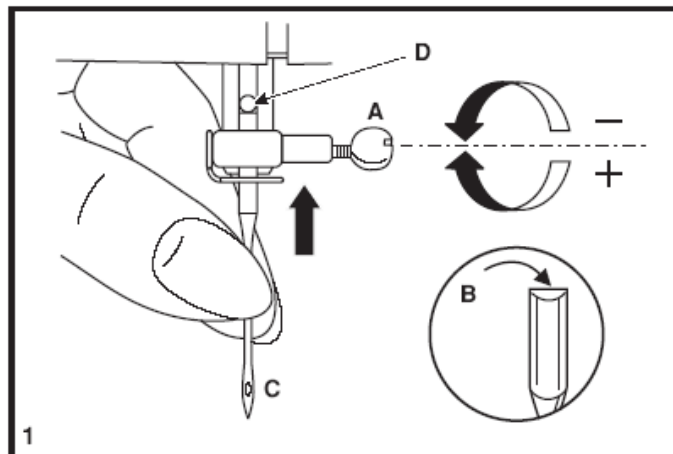


ПОСТАВЯНЕ И СМЯНА НА ИГЛАТА

Сменяйте иглата когато има нужда, особено когато оставя дупки по плата или създава проблеми. За по-добри резултати използвайте игли **SINGER**

Поставете иглата следвайки инструкциите:

- A.** Разхлабете болта на иглодържача и затегнете, след като поставите нова игла /1/
- B.** Плоската страна на иглата да сочи на зад **C/D**. Поставете иглата докрай горе



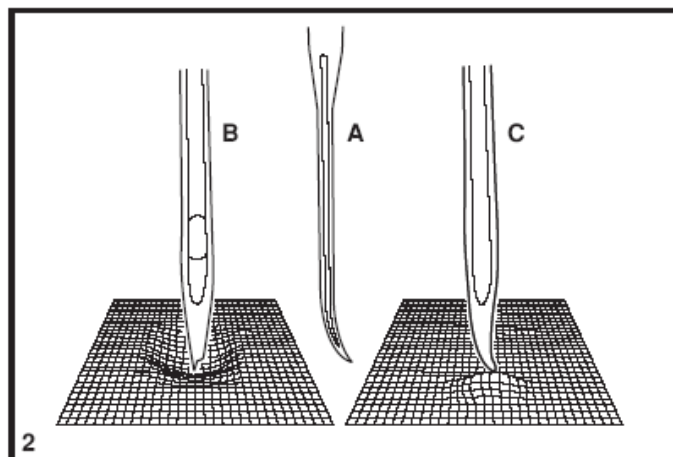
Внимание!!!

Изключете машината от електрическата мрежа!

Иглата трябва да бъде в отлично състояние /2/

Може да имате проблеми когато:

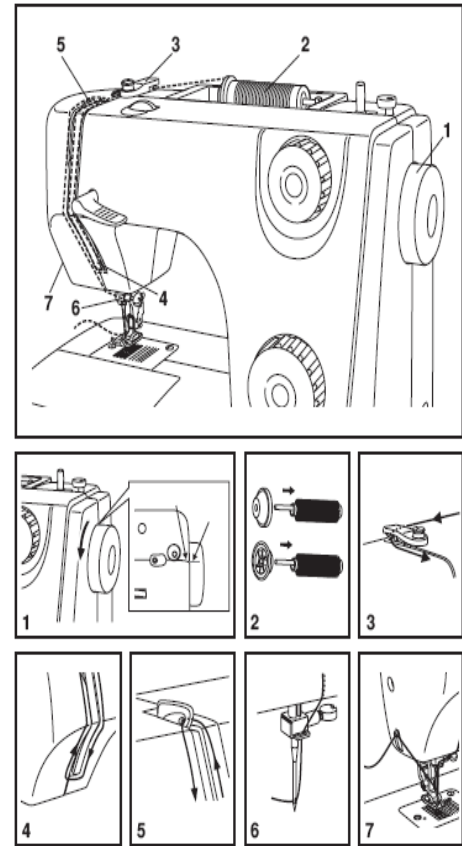
- A.** Иглата е крива
- B.** Иглата е тъпа
- C.** Наранен връх



ВДЯВАНЕ НА КОНЕЦА

Това е един обикновен процес, но е важно да се направи правилно, защото иначе може да създаде много проблеми по време на шиенето

- Повдигнете иглата докрай горе /1/ и продължете да въртите колелото за ръчен ход надясно докато иглата свободно слезе надолу. Вдигнете крачето нагоре за да освободите дисковете на бремзата
- Важно!!!** Изключете машината от електрическата мрежа преди да вденете конеца!
- Вдигнете държача на макарата. Поставете макарата върху приставката така, както е показано на картинката. Поставете стоп-макарата. За малки макари поставете малкият стоп-макара навътре /2/
- Издърпайте конеца от макарата, прекарвайки го през горния водач на конеца /3/ и издърпайте към Вас за да влезе добре през пружинката, както е показано на картинката /4/
- Издърпайте конеца надолу през процепа, а след това нагоре /5/. По време на вдяването е добре да задържите конеца между макарата и водача за да влезе добре в дисковете на бремзата
- Стигайки догоре /до петлето/ прекарайте конеца от дясно на ляво, през петлето и издърпайте конеца надолу
- Прекарайте конеца зад хоризонталния водач /6/, а след това вденете в иглата от вън на вътре
- Издърпайте от конеца около 6-8 см. и отрежете с ножчето за рязане на конеца /7/



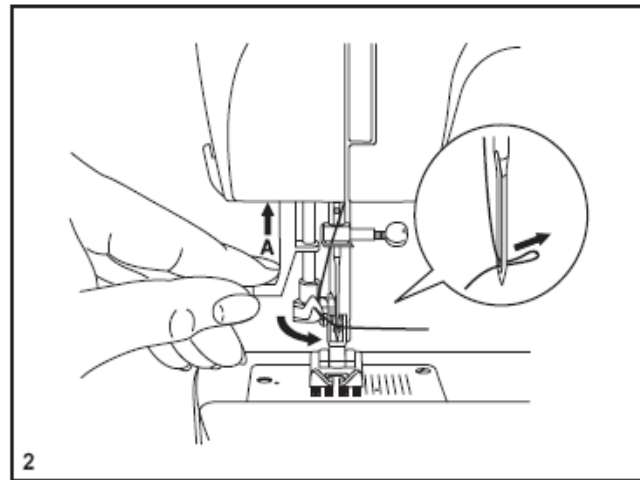
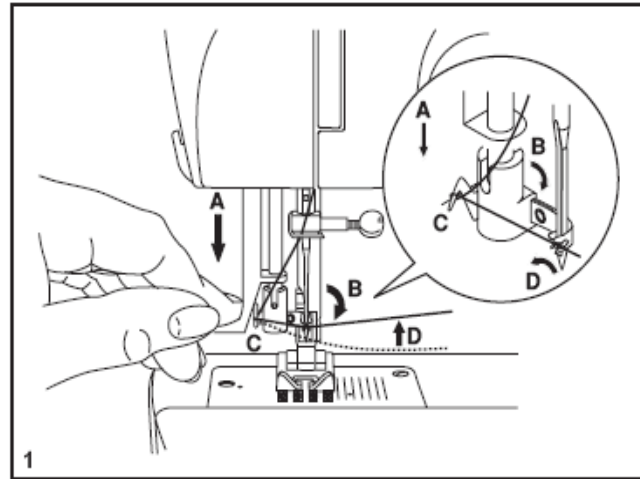
СИСТЕМА ЗА ЛЕСНО ВДЯВАНЕ

Системата за лесно вдяване не е включена към окомплектовката. Ако Вашата шевна

- Повдигнете иглата докрай горе
- Натиснете палчето /A/ надолу и на дясно
- Изравнете вдевачката с дупката на иглата /B/
- Прекарваме края през клончето на палчето /C/
- Поставете края отпред пред дупката на иглата от долу на горе /D/
- Отпуснете палчето /A/
- Издърпайте края навътре през окото на иглата

ВНИМАНИЕ!!!

Изключете машината от електрическата мрежа!



НАТИСК НА КОНЕЦА

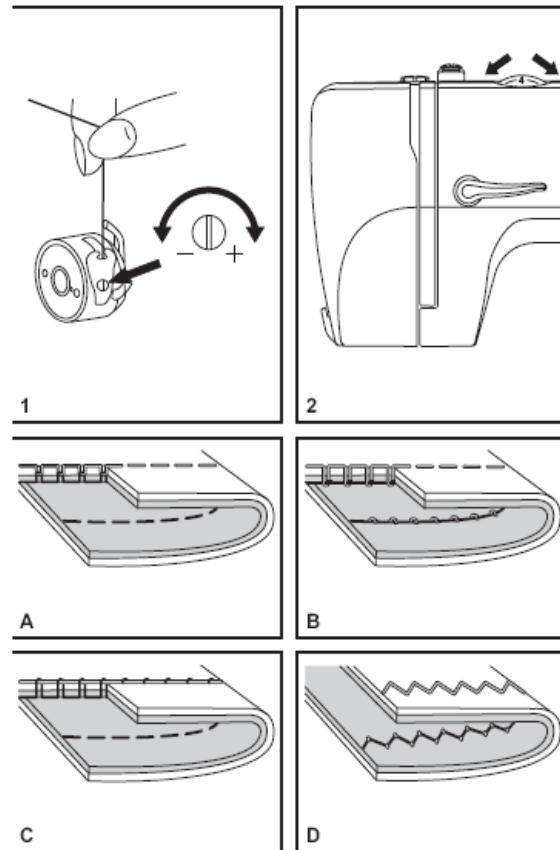
Натиск на горен конец

Нормалното положение на регулатора е „4” За да увеличите натиска, завъртете регулатора към по-голяма цифра, а за да го намалите, към по-малка цифра

- A. Нормален натиск за прав тегел. Завъртете регулатора към по-малка цифра
- B. Ако конца е хлабав при шиене на прав тегел, завъртете регулатора към по-голяма цифра
- C. Ако конца е прекалено стегнат за шиене на прав тегел, завъртете регулатора към по-малка цифра
- D. Показано е как трябва да изглежда правилния тегел при зиг-заг и декоративни тегели

Натиск на долен конец

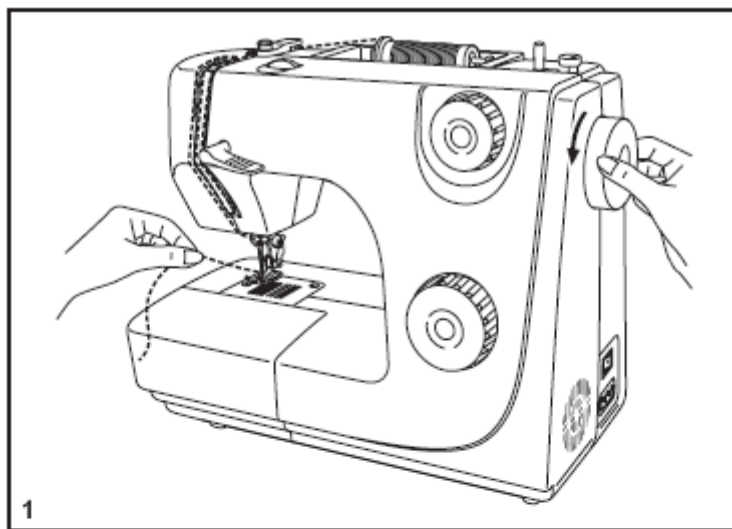
За да проверите натиска на долния конец извадете совалката заедно с калерчето. Държейки само конца оставете совалката да увисне и разклатете силно 1-2 пъти. Ако натиска на конца е правилен, конецът ще се отпусне с около 1-2 см. Ако натиска е много голям, конецът няма да се отпусне изобщо. Ако е много хлабав, ще се отпусне прекалено много. За да намалите или увеличите натиска, завъртете малкият болт на совалката



- Правилната настройка натиска на конца е определяща за добри резултати при шиене!
- Няма универсална настройка за всички конци и платове!
- Правилната настройка уеднаквява тегела на лицевата и обратната страна на плата!
- При 90% от случаите се използва натиск на конца от 3 до 4!
- При изработка на декоративни и зиг-заг тегели натиска на конца трябва да е по-малък, отколкото при прав тегел!
- За всички декоративни тегели настройте, така че, плата да не се набира!

ВАДЕНЕ НА ДОЛЕН КОНЕЦ

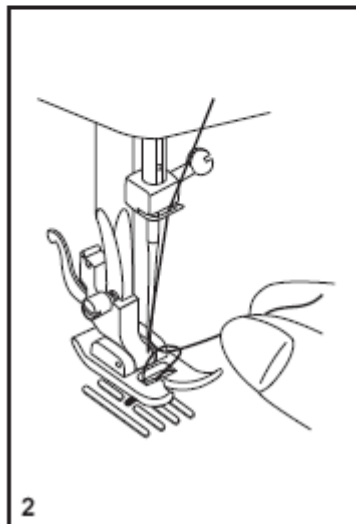
Задръжете горния конец с лявата ръка, завъртете колелото за ръчен ход по посока към Вас и вдигнете иглата /1/



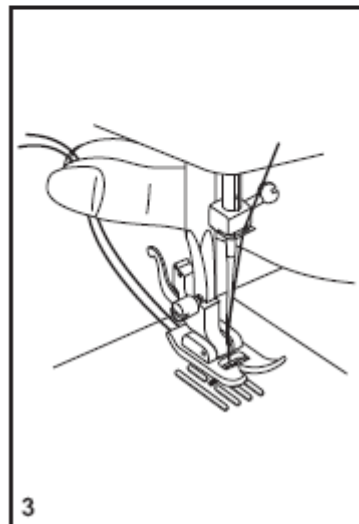
Важно!!!

Ако се затруднявате да извадите долния конец, уверете се, че не е притиснат от чекмеджето на свободния ръкавен стенд

Издърпайте леко горния конец и извадете долния /2/

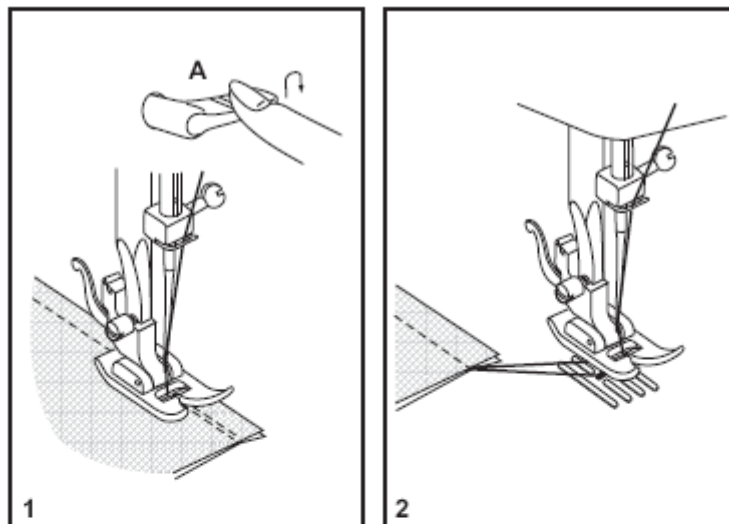


Издърпайте двата конца зад крачето /3/



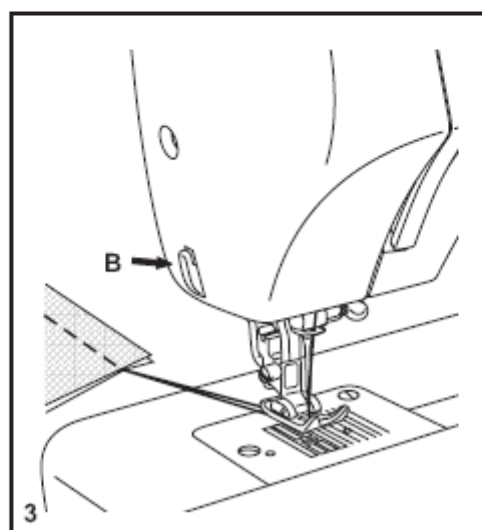
ЗАТЯЖКА

За да заздравите началото и края на тегела, натиснете бутона за затяжка на долу /А/ и оставете да ушие няколко бода назад. Отпуснете бутона за затяжка и машината ще продължи да шие напред /1/



ИЗВАЖДАНЕ НА ПЛАТА

Завъртете колелото за ръчен ход по посока към Вас докато иглата достигне крайно горно положение, вдигнете крачето и издърпайте плата зад крачето /2/



РЯЗАНЕ НА КОНЕЦА

Ножчето се намира върху челния капак на машината /В/. Издърпайте конците зад крачето, прекарайте ги през ножчето и дърпайте надолу, докато се отрежат /3/

ИЗБОР НА ПЛАТ, КОНЕЦ И ИГЛА

РАЗМЕР НА ИГЛАТА	ПЛАТОВЕ	КОНЦИ
9-11 (70 80)	Тънки памучни, муселин, шевиот, коприна, Qiana, interlocks, памучни плетива, трико, жарсе, креп, вълнен полиестер, платове за ризи.	Тънък памучен конец, найлон, полиестер, памук с полиестер.
11-14 (80 90)	Средно тежки памучни платове, сатен, котле, двойни плетива, леки вълнени.	Повечето конци на пазара са среден размер и са подходящи за тези игли и платове. За по-добри резултати използвайте полиестерни конци за синтетични материи и памучни за естествени тъкани. Винаги използвайте същия конец и за макарата, и за калерчето.
14 (90)	Средно тежки памучни с подплата, вълнени, по- тежки плетива, хавлиен, деним.	
16 (100)	Тежки, вълнени, платове за тенти и юргани, джинсов плат, платове за тапицерия (леки-средни).	
18 (110)	Тежки вълнени, платове за палта, платове за тапицерии, някои кожи, винил.	Здрав конец, конци за килими (използвайте голям номер краче).

Внимание!!! Комбинирайте правилно размера на иглата, конца и плата!



ИЗБОР НА ПЛАТ И ИГЛА


ИГЛИ	ОБЯСНЕНИЕ	ТИП ПЛАТ
SINGER 2020	Стандартни остри. Размер от тънки до големи. 9 (70) до 18 (110)	Естествени памучни плетива, памучни, коприна и т.н. Qiana не се препоръчва за двойни плетива.
SINGER 2045	Игли с полузаоблен връх. 9 (70) до 18 (110)	Естествени и синтетични материи, полиестер. Полиестерни плетива, трико, единични и двойни плетива.
SINGER 2032	Игли за кожа. 11 (80) до 18 (110)	Кожени тапицерии, винил. (Оставя по-малка дупка от обикновена голяма игла).

Важно!!!

1. За перфектни резултати използвайте винаги игли SINGER
2. Сменяйте иглата често, или когато конецът се къса , или когато иглата оставя дупки по плата

ПРОГРАМАТОР

За прав тегел поставете програматора на .
Регулирайте дължината на стъпката с регулатора дължина на стъпката /b/. Може да позиционирате иглата в дясно, избирайки 

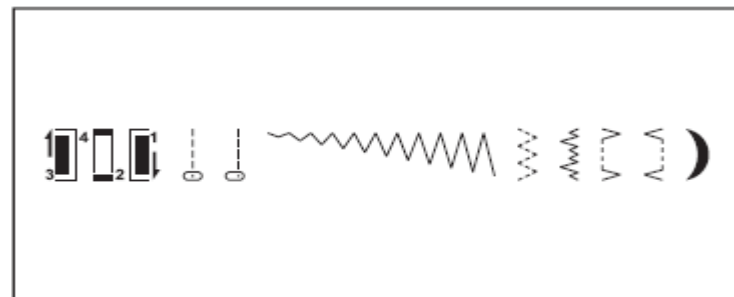
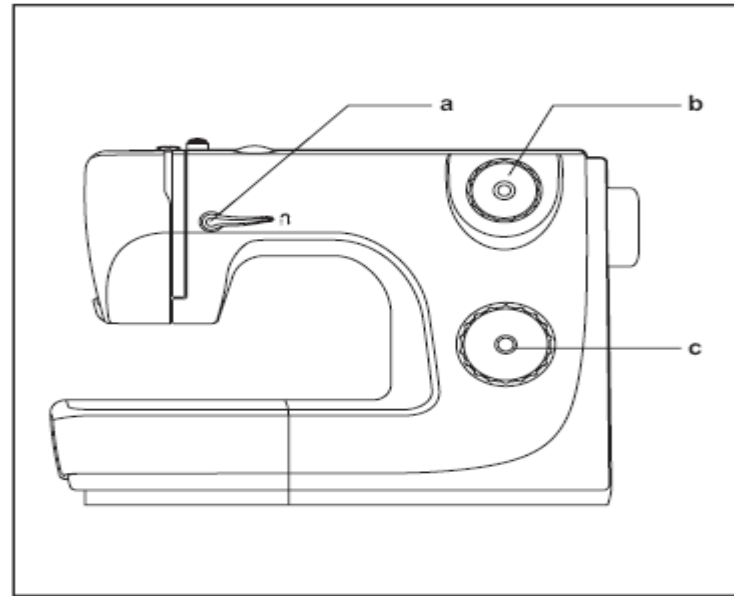
За зиг-заг тегел, изберете  чрез програматора. Регулирайте дължината на бода в зависимост от плата.

За да изберете някой от останалите тегели, поставете програматора на съответната програма
Регулирайте дължината на стъпката с регулатора дължина на стъпката /b/.

a/ Затяжка

b/ Регулатор дължина на стъпката

c/ Програматор



ПРАВ ТЕГЕЛ И ПОЗИЦИОНИРАНЕ НА ИГЛАТА

Поставете програматора на прав тегел, игла - център

Изберете позиция на иглата – център/дясно

Колкото по-дебел е платът, конецът или иглата, толкова по-голяма трябва да е стъпката на бода. Тази преценка е въпрос на личен избор.

За набор, регулирайте дължината на бода на 4.

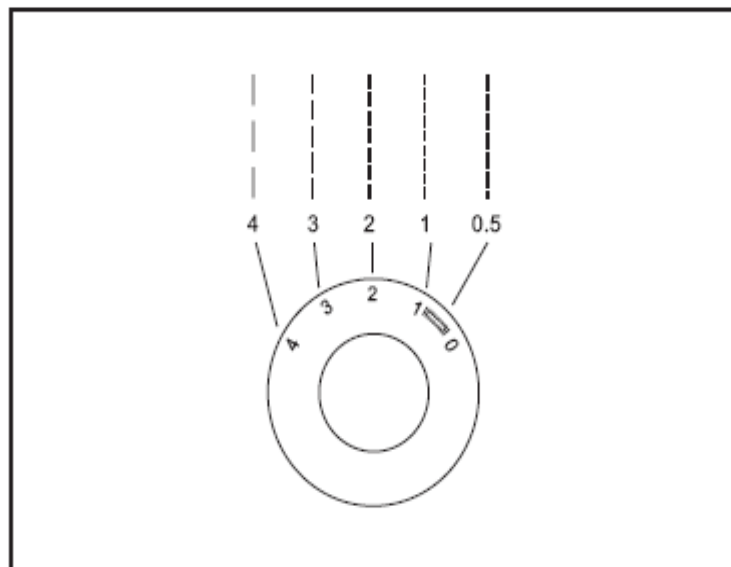
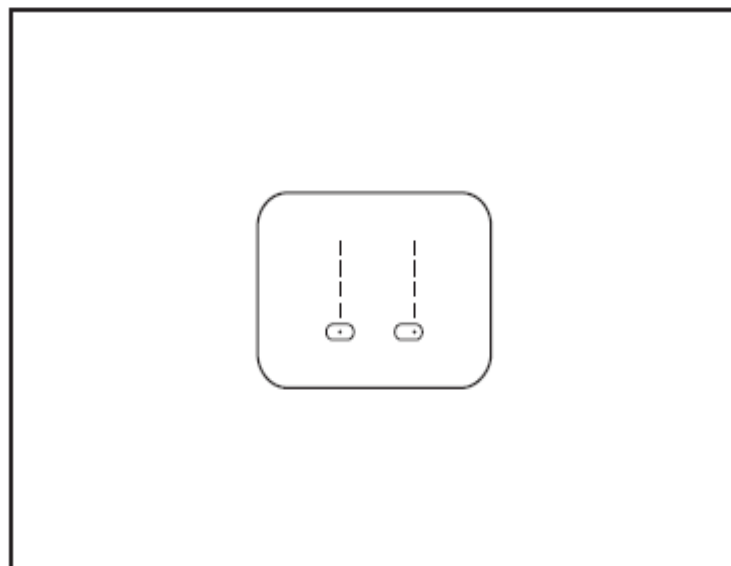
Направете два успоредни тегела с разстояние по между им 6.4 мм.

Свалете плата от машината и задържайки конца, наберете колкото Ви е необходимо.

ГОРЕН ТЕГЕЛ

Горният тегел се използва като добавка и разнообразие от тегели. Шийте 6.4 мм. от края на дрехата и направете горен тегел.

Поставете програматора на позиция игла – център. За горния тегел можете да използвате разнообразие от дължини на стъпката. Използвайте универсалното краче

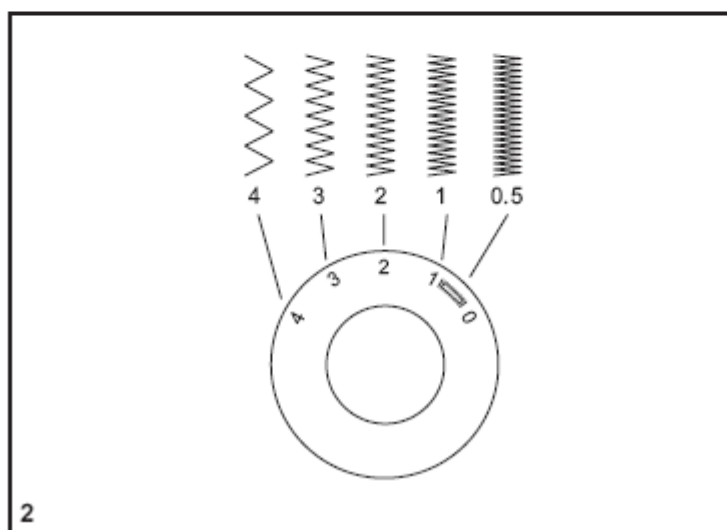
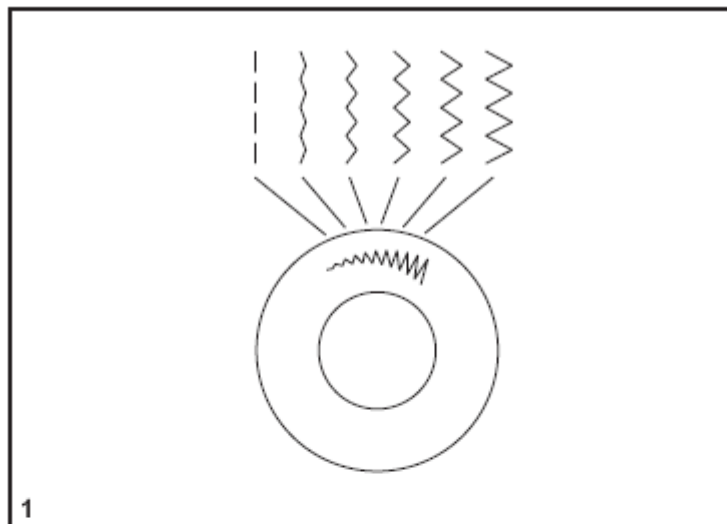


ЗИГ-ЗАГ ТЕГЕЛ

Поставете програматора на  /1/.


Може да регулирате дължината на стъпката. Доближавайки „0”, зиг-заг тегелът става по-гъст. Когато го използвате за почистващ тегел, обикновено трябва да бъде на 2.5 или по-малко.


Гъстите зиг-заг тегели /почти един до друг/ са познати и като сатен-тегел /2/.

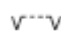


СКРИТ ТЕГЕЛ / ТЕГЕЛ ЗА БЕЛЪО

За подгъване на пердета, панталони, ризи и др.

 Скрит тегел за еластични материи

 Скрит тегел за статични материи

 Обратен скрит тегел

Забележка!

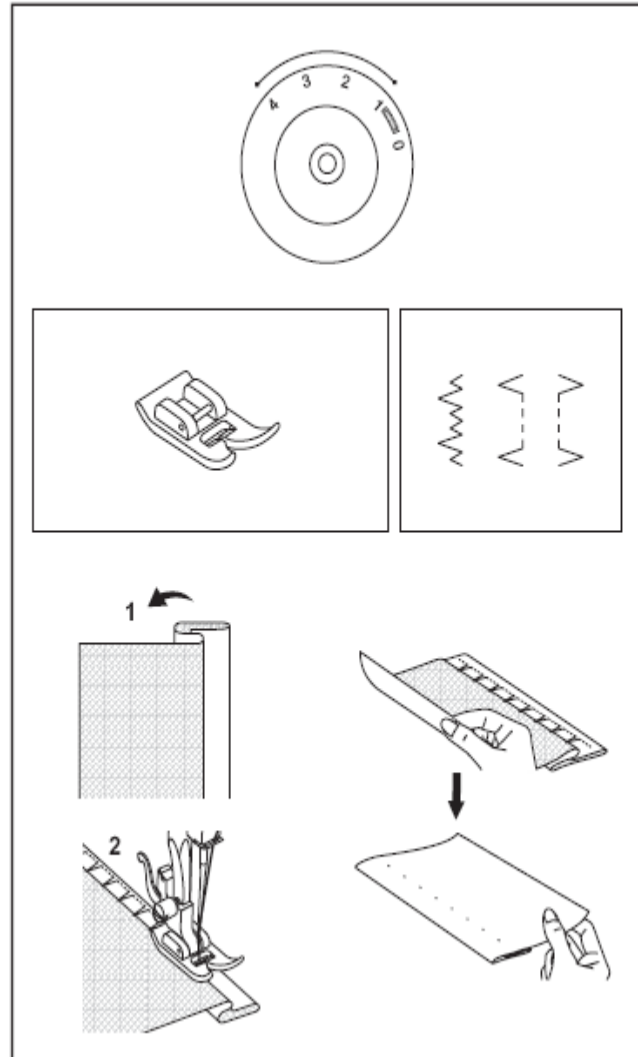
За да използвате скритите бодове е необходима практика! Винаги изпробвайте на парче плат!

Сгънете плата като е показано на схемата /1/
Поставете плата под крачето. Завъртете колелото за ръчен ход в посока към Вас докато иглата отиде до край в дясно и премине през двата ката плат. Ако това не стане, то тогава регулирайте ширината на бода /2/

Шийте бавно, водейки плата внимателно
Разгънете плата когато приключите

Тегел за бельо:

Обърнете плата нагоре на желаната от Вас ширина и натиснете. Поставете плата с дясната страна нагоре и края на подгъва на лявата страна. Започнете да шийте, така че, иглата да се движи от дясната страна на плата и да образува малък бордюр. Затегнете горния конец когато правите скрит тегел

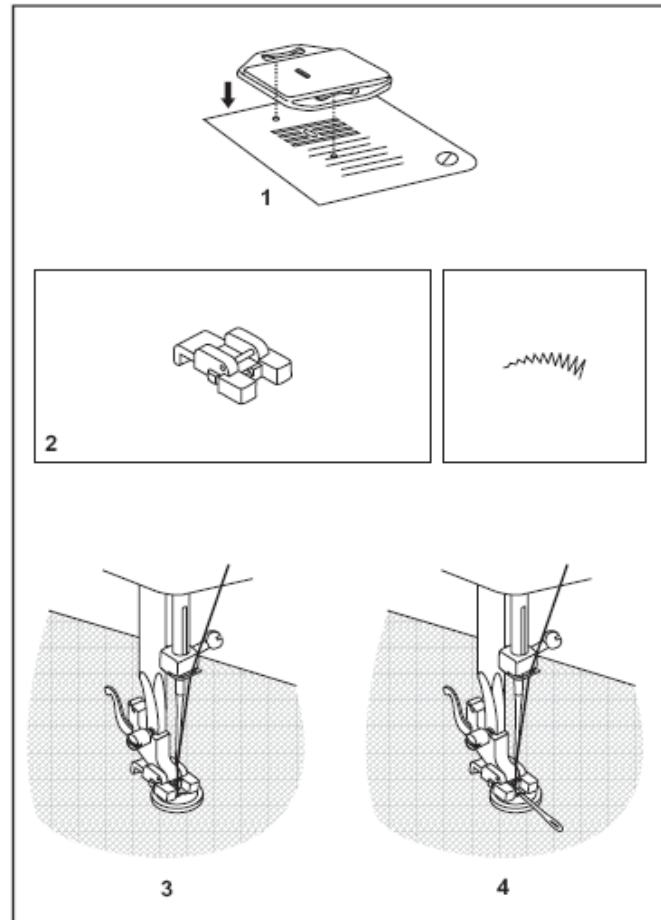


ШИЕНЕ НА КОПЧЕТА

Поставете плочката за покриване на зъбите /1/
Сменете крачето с това за шиене на копчета /2/

Поставете плата под крачето. Иглата на "↓" и направете няколко тегела като за затяжка. Изберете един от двата тесни зиг-заг тегели, в зависимост от разстоянието между дупките на копчето. Завъртете колелото за ръчен ход за да се уверите, че иглата попада точно в лявата и дясна дупка на копчето без проблем. Шийте бавно и направете около **10 бода** върху копчето. Иглата на "↓" и направете няколко бода като за затяжка /3/


Ако желаете копчето да има столче, поставете една игла за бродерия отгоре върху копчето /4/
За копчета с четири дупки, ушийте първо двете предни дупки /3/, избутайте плата назад и ушийте другите две дупки /4/



АВТОМАТИЧЕН ИЛИК В 4 ХОДА

Подготовка

1. Поставете крачето за илик
2. Измерете размера на копчето и добавете **3 мм.** за понтовете на илика. Маркирайте върху плата
3. Поставете плата под крачето, така че, маркировката върху крачето за илик да бъде върху маркировката на плата. Свалете крачето, така че, началото на илика да съвпадне с червената черта върху крачето

Регулаторът дължина на бода на "  "

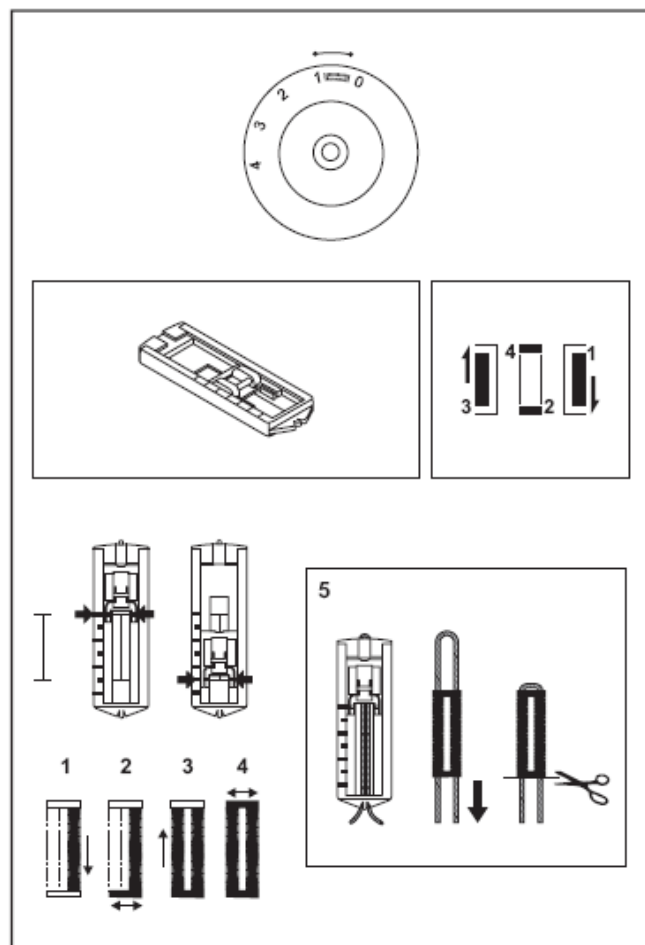
Важно!!!

Гъстотата се определя в зависимост от дебелината на плата. Винаги изпробвайте на парче плат!

Когато преминавате от ход на ход, иглата винаги трябва да е в горно положение. Бъдете внимателни при ход **2** и **4** – за да не се натрупат много бодове. За да отворите /разрежете/ илика, използвайте ножчето за рязане на илик

Съвети:

- За по-добри резултати намалете натиска на горния конец
- Използвайте подложка когато шиете илици върху еластичните материи
- Съветваме Ви да подложите дебел конец или шнур за еластични и плетени материи
- Зиг-заг тегела може да шие върху дебелия конец или шнура /5/



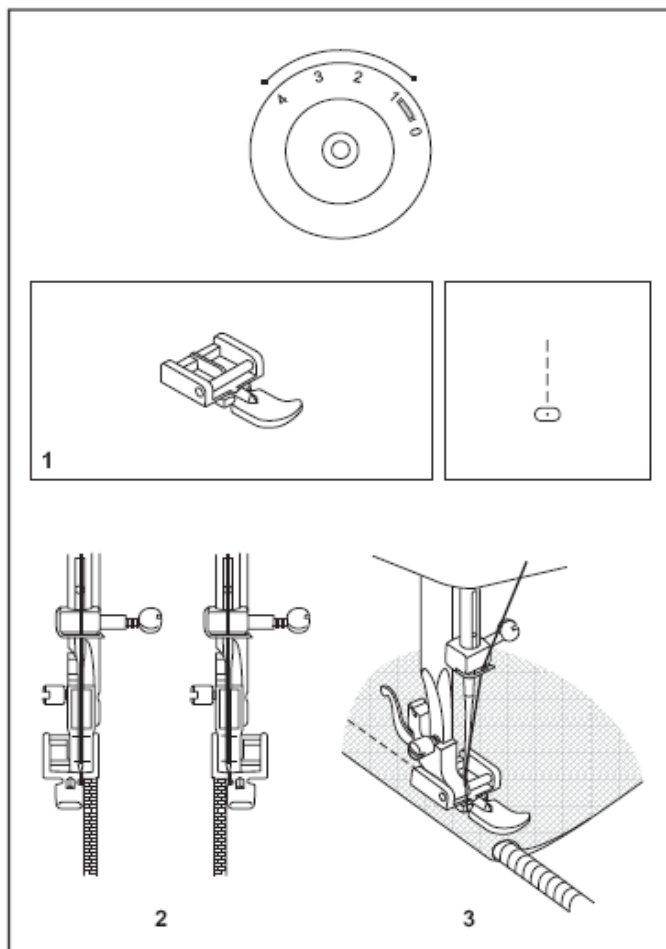
ШИЕНА НА ЦИП И ШИРИТ

Регулирайте машината както е показано на картинката. Програматорът на "0" или "4" или "3" или "2" или "1" или "0". Сложете крачето за цип. Дължина на бода между **1** и **4**, /в зависимост от дебелината на плата/

Крачето за цип едновременно е ляво и дясно /1/ и ще бъде използвано в зависимост от това, от коя страна на ципа шиете /2/

Когато стигнете стопа на ципа, свалете иглата в плата, вдигнете крачето и прекарайте стопа зад крачето. Свалете крачето и продължете шиенето

Възможно е с това краче да вкарате в плата ширит, лента и др. /3/



ДЕКОРАТИВНИ ЗИГ-ЗАГ ТЕГЕЛИ / ЗАТЯЖКА

Подходящи за шиене на дантели, ластици, кърпене, кърпки, понтове, заздравяване на краищата.


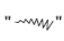
Програматорът на 

Поставете кърпката върху плата. Намалете дължината на стъпката /1/.

Препоръчваме Ви когато кърпите, да подложите отдолу нещо за да заздравите кърпката. Гъстотата на бода може да бъде регулирана от регулатора дължина на стъпката. Шийте първо в центъра, а след това покрийте двете страни. В зависимост от плата и големината на дупката, дължината на бода да е между **3** и **5** /2/

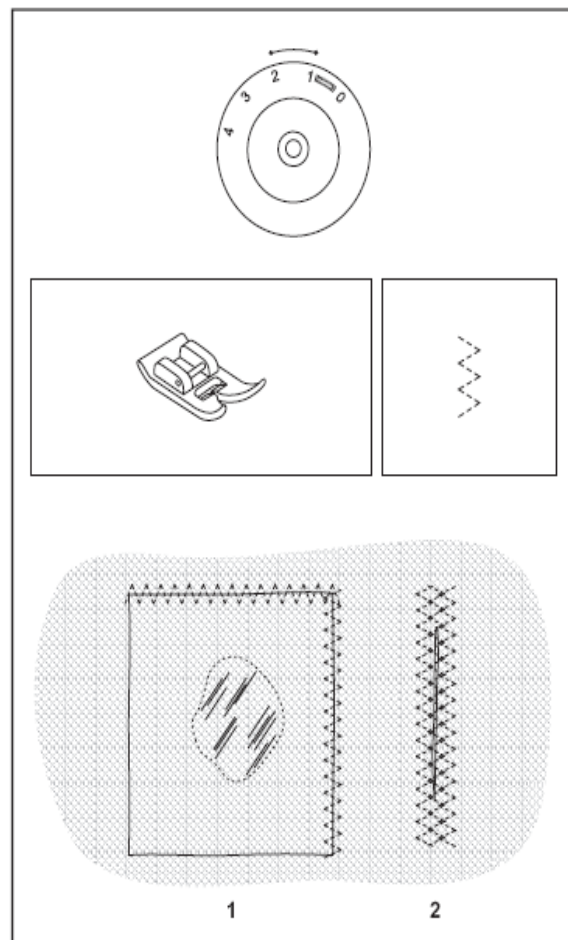
ЗАТЯЖКА

Използва се за да затегнете горната част на пенсове и отвора на джобовете.

Програматорът на "  " или "  "

Регулаторът дължина на бода на **1 - 1.5**

Първо направете един прав тегел върху пенса или джоба по дължината му. Този тегел трябва да е дълъг $\frac{1}{4}$ или $\frac{1}{2}$ инча дълъг. Поставете на зиг-заг и шийте върху правия тегел. За да заздравите началото и края използвайте затяжката /обратен ход/



КЪРПЕНЕ СЪС СВОБОДНИ ДВИЖЕНИЯ

Това краче не се съдържа към окомплектовката на машината /1/

Регулирайте машината както е показано на картинката

Кърпене:

Поставете плочката за покриване на зъбите /2/

Свалете държача за крачето /3/

Поставете крачето за кърпене. Лостчето /a/ трябва да бъде зад болта на иглодържача /b/. Натиснете добре крачето от зад с показалеца си и затегнете болта /c/. /4/

При зашиване на кърпка, първо шийте около дупката /за да затегнете конците/ /5/

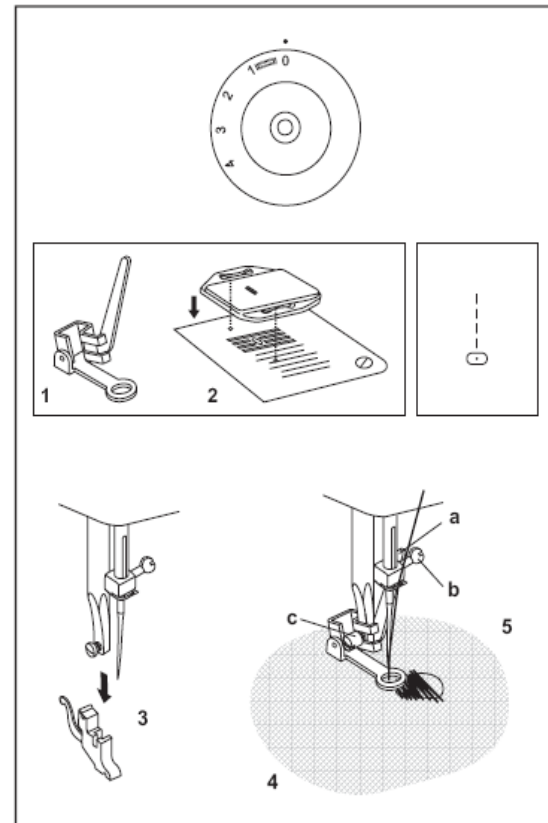
Първа черта: Винаги от ляво на дясно

Пръста Ви да бъде отдолу, за да чувствате кърпката - по-лесно и по-качествено е!

Важно!!!

Закърпването със свободни движения се осъществява без вътрешната система зъби. Движението на плата се следи от този, който шие. Задължително е да хармонизирате скоростта на машината с движението на плата!

Ушийте един прав тегел. Допълнителното краче за бродерия и кърпене ще Ви помогне както да шиете, така и да кърпите чрез реприз, позволявайки Ви да правите движения напред назад за да прикрепите кърпката към плата



ДЕКОРАТИВНИ ТЕГЕЛИ

Регулирайте машината, както е показано на картинката

Регулирайте дължина на бода в зависимост от плата и приложението на съответния тегел

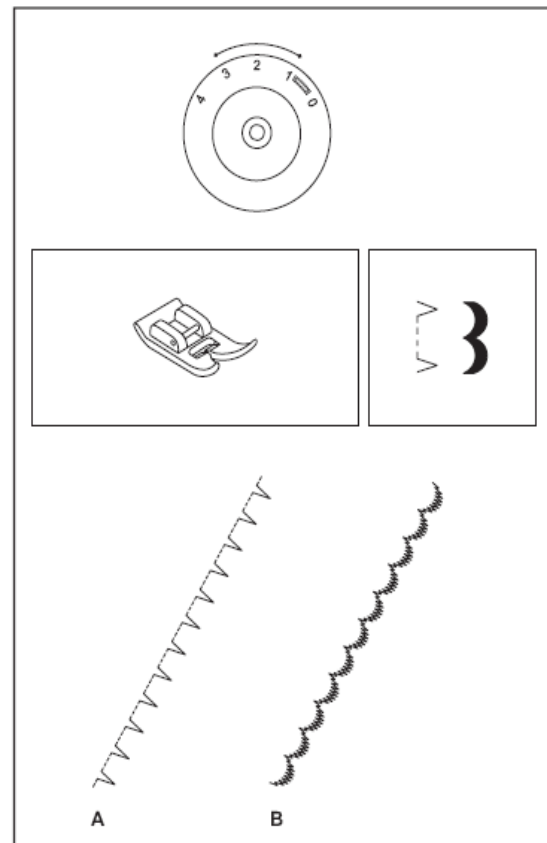
Островърх /А/

За декорация на краищата

Подходящ за прозрачни, тънки и еластични материи
Най-големият бод да стигне до края на плата за да се оформят острите връхчета

Фестон /В/

За едно изтънчено завършване на плата, по неговата дължина. За този тегел, дължината на бода да е между **1** и **2**



АПЛИКАЦИИ

Поставете апликацията от задната страна на плата
Използвайте ситен зиг-заг или скрит бод

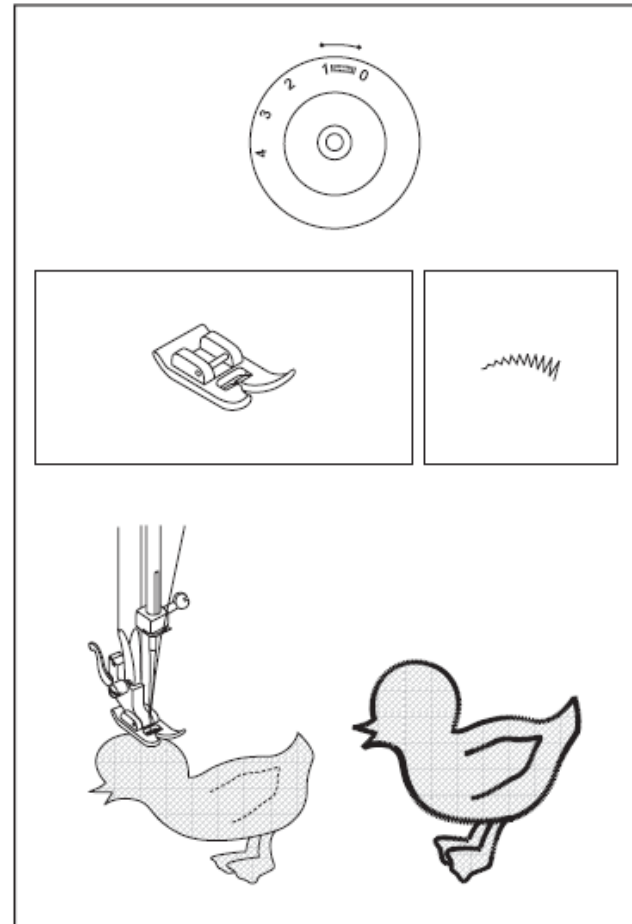
Тропосайте апликацията върху плата
Свалете крачето. Дължината на бода между **1.5** и **3**

Шийте бавно около апликацията. Когато завивате,
оставайте иглата вътре в плата, вдигнете крачето и
завийте.

Изрежете излишъците плат от апликацията, като
внимавате да не срежете някой бод

Извадете тропоската

Вържете горния и долния конец под апликацията

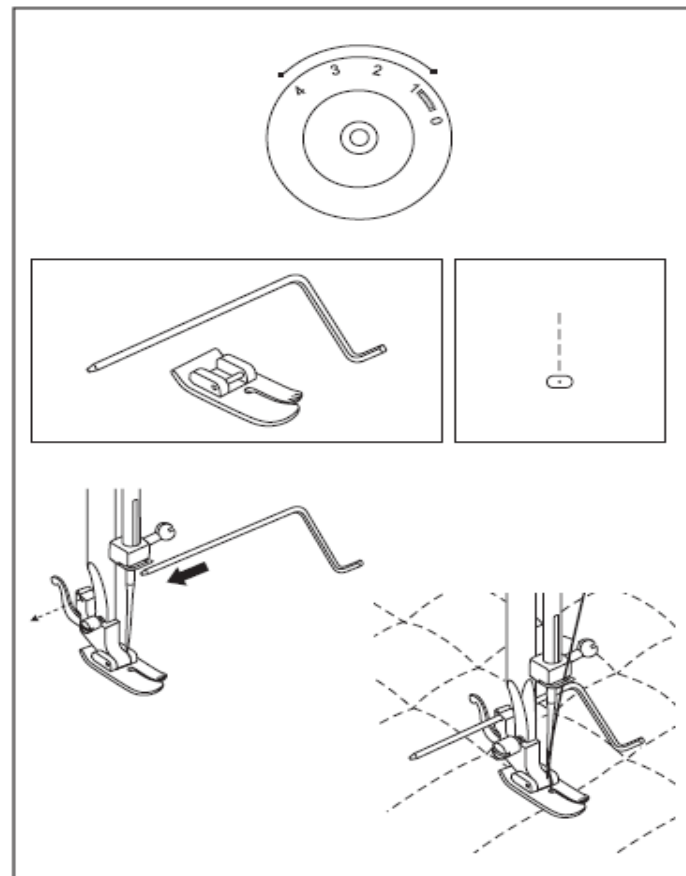


КАПИТОНИРАНЕ

Крачето за капитоне не се съдържа към окомплектовката на машината

Регулирайте машината, както е показано на картинката. Поставете водача за капитоне и регулирайте на желаното от Вас разстояние

Поставете плата, шийте един след друг редовете с водача за капитоне, така че, той да се е качил по дължината на предния ред



КЪРПЕНЕ

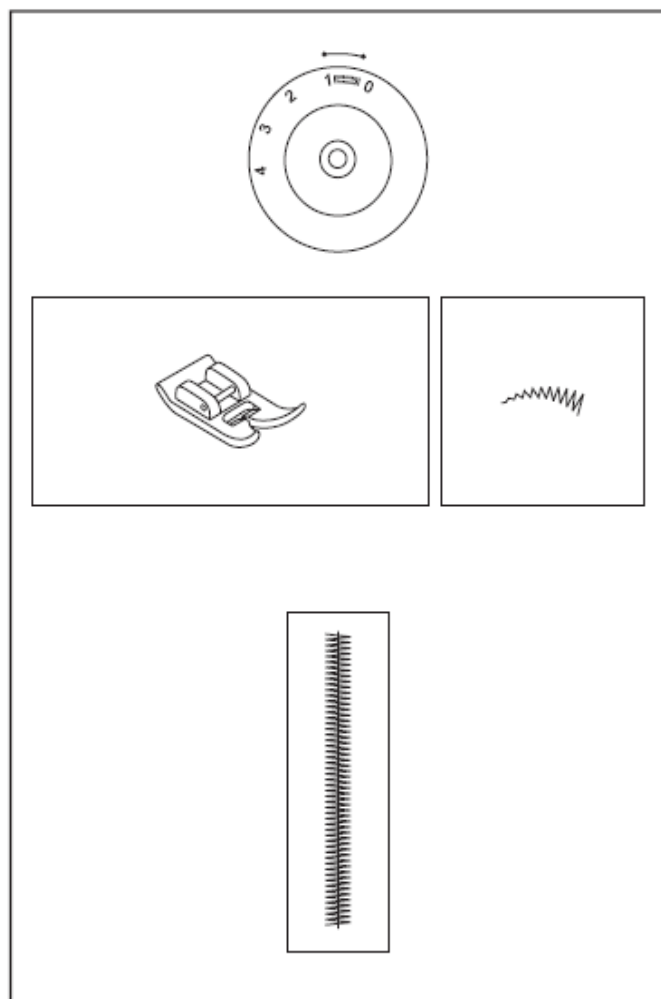
Подготовка на машината:

- Програма: Двоен или троен зиг-заг
- Ширина на бода: По-голяма - **4.5**
- Дължина на бода: **0.5 - 1.0**

Шиене:

Поставете дрехата, заедно с кърпката под крачето и шийте напред - назад, използвайки бутона за затяжка

Повтаряйте тези движения, докато запълните скъсания участък



ПРАВ ТЕГЕЛ

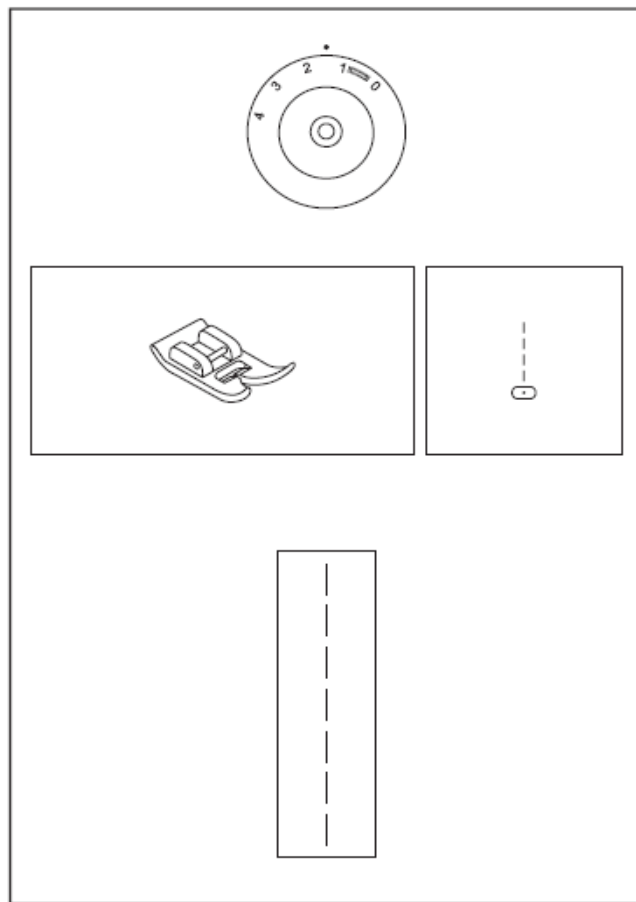
Подготовка на машината:

- Програматор: Прав тегел
- Дължина на стъпката: **2.5 - 3**
-

Шиене:

Правият тегел се използва и за подсилване ъглите на ръкави при еластични материи за да се избегне разнишването.

Шийте по продължение на дължината $\frac{1}{4}$ инча от правия тегел



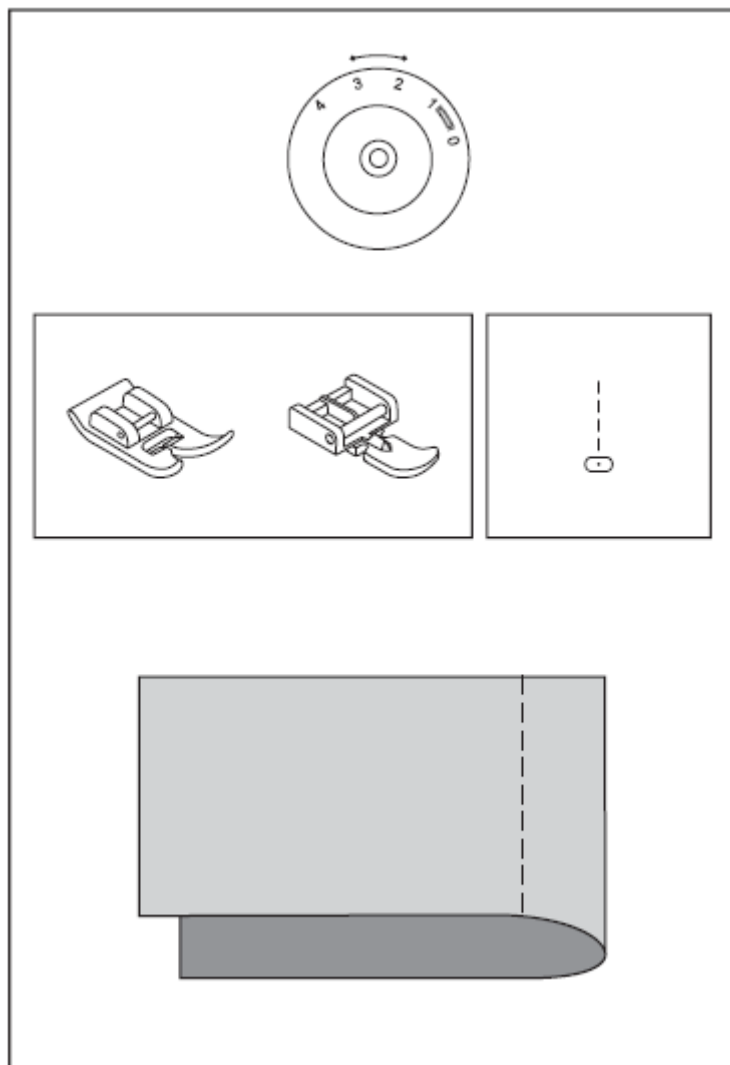
ПЕНСОВЕ

Подготовка на машината:

- Програматор: Прав тегел
- Дължина на бода: **2 - 3**

Шиене:

За да отбележите върху плата използвайте креда. Направете права линия върху гънката. Прегънете и притиснете противоположните страни. Зашийте около **0.6 см.** от линията на прегъване. Продължете като повтаряте същите стъпки за всяка дипло. Притиснете плата.



НАБОР

Подготовка на машината:

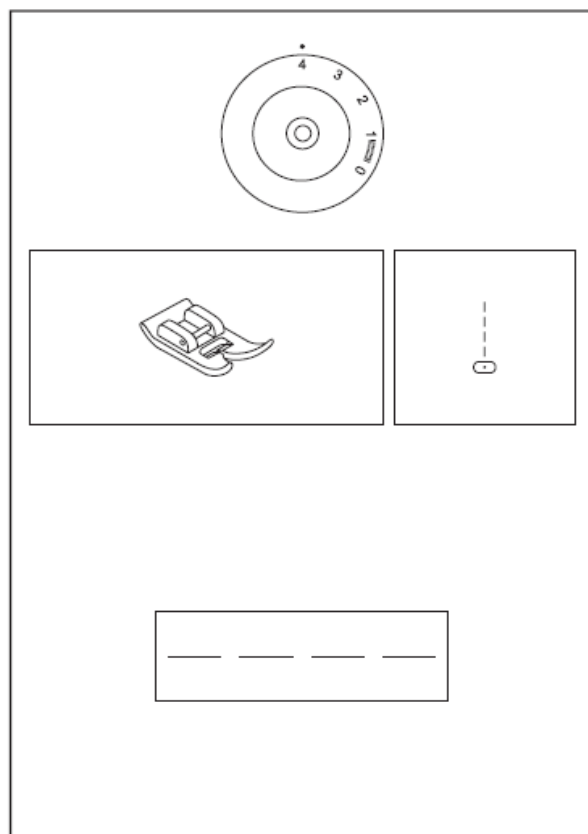
- Програматор: Прав тегел
- Дължина на бода: Максимум
- Отпуснете горния конец

Шиене:

Използвайте тази техника за набиране на ръкави, колани и др. Направете прав тегел близо до ръба на плата, започвайки със затяжката и продължете да шиете напред. Когато приключите, повдигнете иглата и крачето и издърпайте двата конца зад крачето. Отрежете конците, оставяйки няколко сантиметра от тях. Направете по същия начин още един тегел на известно разстояние от другия. Когато приключите издърпайте долния конец до желаното положение и закрепете краищата на конците.

Важно!

Не забравяйте да регулирате натиска на горния конец като за нормално шиене!



ШИЕНЕ ВЪРХУ ШНУР

Подготовка на машината:

- Програматор: Зиг-заг
- Ширина на бода: Различна, в зависимост от ширината на шнура
- Дължина на бода: Различна

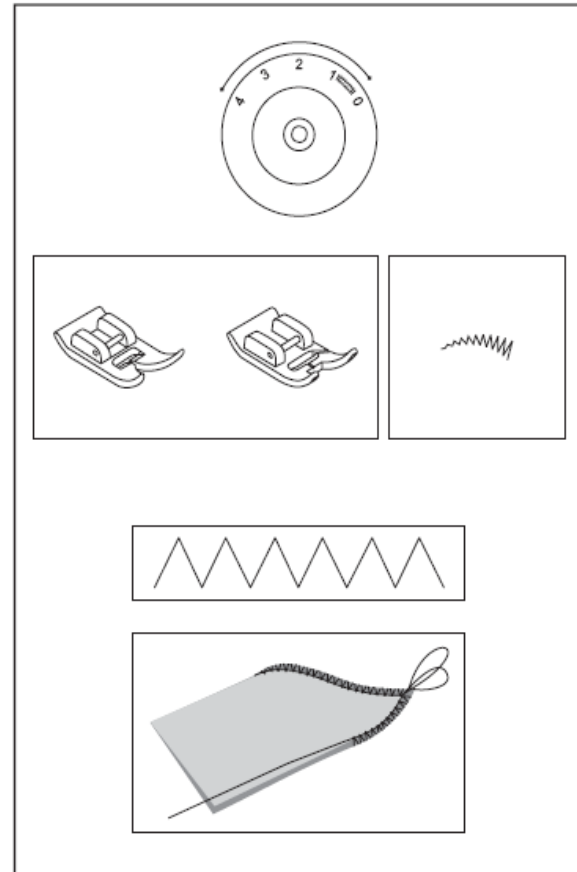
Шиене:

Това е техника с която шиете зиг-заг върху тънък шнур.

Използва се като декоративен тегел върху жилетки блузи, рокли, сака и др.

С молив нарисуйте върху плата това, което искате да направите /буква, картинка/. Поставете шнура под централния отвор на крачето и върху очертанието на молива. Започнете да шиете със зиг-заг, така че, иглата да попада точно от ляво и от дясно на шнура.

Когато шиете следете дали следват очертанията на молива Ви!



ПОДДРЪЖКА

Внимание!!! Изключете машината от електрическата мрежа преди да извършите някое от долу посочените действия

Отстраняване на плочката

Вдигнете иглата в крайно горно положение!
Отворете предния капак и развийте болтовете с отверка /1/

Почистване на зъбите

Използвайте четчицата, която се съдържа към окомплектовката на Вашата машина за да почистите зъбите и областта около тях /2/

Смазване на машината

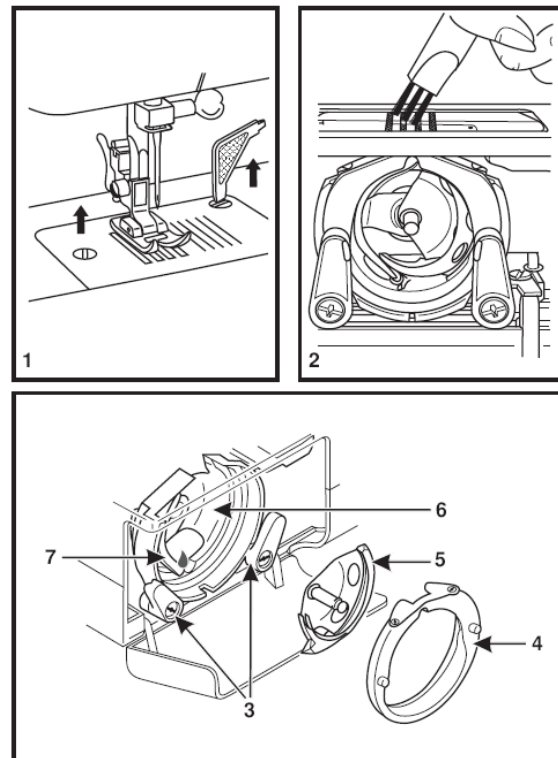
Шевната машина трябва да се смазва в зависимост от нейната употреба. Ако я използвате **често**, е достатъчно да се смазва **1 път в седмицата**. Ако се използва **по-рядко**, трябва да се смазва поне **1 път в месеца**

Сложете 3-4 капки масло на движещите се части - грайферът и иглената бара. Това е напълно достатъчно защото машината е самосмазваща се и маслото се разнася по вътрешните части на машината!
Използвайте масло **SINGER**, за да сте сигурни в добрата работа на Вашата машина!

Почистване на областта под совалката

Отстранете совалката. Отворете двете пластмасови палчета /3/, които придържат обръча. Свалете обръча /4/ и ринга /5/, почистете с парче мек плат. Сложете 1-2 капки масло /6/, ако има нужда от смазване. За да поставите, /7/ следвайте същите стъпки в обратен ред.

Важно!!! Почиствайте редовно областта под совалката от конци, прах и мъх от платовете!



ЕВЕНТУАЛНИ ПРОБЛЕМИ И ТЯХНОТО ОТСТРАНЯВАНЕ

Проблем	Описание	Решение
Горният конец се къса	<ol style="list-style-type: none">1. Конецът не е вдянат правилно2. Конецът е много стегнат3. Конецът е много дебел за иглата4. Иглата не е поставена правилно5. Конецът се е навил около навивачката6. Иглата е повредена	<ol style="list-style-type: none">1. Вденете наново конца2. Намалете натиска на конца3. Изберете по-голяма игла4. Свалете и поставете иглата отново5. Развийте конца6. Сменете иглата
Долният конец се къса	<ol style="list-style-type: none">1. Совалката не е поставена правилно2. Грешно прекаран конец в совалката3. Долният конец е много стегнат	<ol style="list-style-type: none">1. Поставете я правилно2. Прекарайте отново конца3. Намалете натиска на долния конец
Прескача бодове	<ol style="list-style-type: none">1. Иглата не е поставена правилно2. Иглата е повредена3. Използвате неподходящ номер игла4. Крачето не е поставено правилно	<ol style="list-style-type: none">1. Свалете и поставете иглата отново2. Поставете нова игла3. Изберете подходяща игла4. Поставете крачето отново
Иглата се чупи	<ol style="list-style-type: none">1. Иглата е повредена2. Иглата не е поставена правилно3. Използвате неподходящ номер игла4. Крачето не е поставено правилно	<ol style="list-style-type: none">1. Поставете нова игла2. Свалете и поставете иглата отново3. Поставете подходяща игла4. Поставете крачето наново
Хлабав тегел	<ol style="list-style-type: none">1. Неправилно вдянат конец2. Грешно прекаран конец в совалката3. Грешен избор игла-конец-плат4. Неправилен натиск на конца	<ol style="list-style-type: none">1. Вденете конца отново2. Прекарайте отново конца3. Направете правилен избор4. Регулирайте натиска
Набран тегел	<ol style="list-style-type: none">1. Използвате неподходящ номер игла2. Грешна дължина на бода3. Конецът е много стегнат	<ol style="list-style-type: none">1. Изберете подходяща игла2. Регулирайте отново дължината3. Намалете натиска на конца
Лош тегел	<ol style="list-style-type: none">1. Конецът не е качествен2. Грешно прекаран конец в совалката3. Платът се е разпънал	<ol style="list-style-type: none">1. Изберете друг конец2. Прекарайте отново конца3. Не дърпайте плата когато шие
Машината е шумна	<ol style="list-style-type: none">1. Събрало се е масло на иглодържача2. Маслото не е качествено3. Иглата е повредена	<ol style="list-style-type: none">1. Почистете иглодържача2. Използвайте само качествено масло3. Сменете иглата
Машината блокира	Събрали са се конци в областта на грайфера	Извадете горния конец и совалката, завъртете колелото за ръчен ход назад и отстранете конците Смажете така, както е описано в инструкциите!